

Javaslat

Szőlőskerti csőszházak

Települési Értéktárba történő felvételére



Készítette:

Móricz Pál Helytörténeti gyűjtemény

Buczó József

igazgató
B. J.
(P.H.)

Hajdúnánás, 2016. április 19.

I. A JAVASLATTEVŐ ADATAI

A javaslatot benyújtó (személy/intézmény/szervezet/vállalkozás) neve:

Móricz Pál Városi Könyvtár és Helytörténeti Gyűjtemény

2. A javaslatot benyújtó személy vagy a kapcsolattartó személy adatai:

Név: Buczko József
Levelezési cím: 4080 Hajdúnánás, Bocskai utca 12-14. 4080
Telefonszám: 52/381-941
e-mail cím: konyvtarhnanas@fereemail.hu

II. A NEMZETI ÉRTÉK ADATAI

1. A nemzeti érték megnevezése:

Szőlőskerti csőszházak

2. A nemzeti érték szakterületenkénti kategóriák szerinti besorolása

- | | | |
|---|--|--|
| <input type="checkbox"/> agrár- és élelmiszergazdaság | <input type="checkbox"/> egészség és életmód | <input checked="" type="checkbox"/> épített környezet |
| <input type="checkbox"/> ipari és műszaki megoldások | <input type="checkbox"/> kulturális örökség | <input type="checkbox"/> sport |
| <input type="checkbox"/> természeti környezet | <input type="checkbox"/> turizmus | |

3. A nemzeti érték fellelhetőségének helye:

Hajdúnánás

4. Értéktár megnevezése, amelybe a nemzeti érték felvételét kezdeményezik

- települési** tájegységi megyei külföldi magyarság

5. A nemzeti érték rövid, szöveges bemutatása, egyedi jellemzőinek és történetének leírása:

A helyi népnyelv egyszerűen csak csőszkunyhókként emlegeti ezeket a szőlőskerti csőszök számára hajlékot nyújtó épületeket.

1784-ből rendelkezünk először híradással arról, hogy „a Téglás szőlőbeli Kert Gazdák egy *kunyhót* „építettek a lakosok, azaz a kertgazdák költségén. De 1784-ből arról is tudunk, hogy a gazdák a szerszámokat „egy közösen épített *gunyhóban* tartották”, ahol a csőszök is tartózkodtak.

ezek a levéltári források arraól tanúskodnak, hogy szőlőskertjeinkben a 18. századtól álltak olyan épületek, melyek a szőlőskerti életre felügyelő szőlőpásztorok, azaz szőlőcsőszök lakhelyei is voltak.

A város szőlőskertjeiben, a Téglásszőlőben, a Csepűskertben, majd az Újszőlőben az 187-es évekig összesen öt ilyen épület készült. Ezekből három a Csepűsben, egy pedig az Újszőlőben. (Az előzőből egyet 1969-ben beépítések miatt elbontottak.) Állt még egy a Tégláskertben is, jóval korábbi időből, ám az is áldozatul esett az annak helyén létrehozott lakóövezetnek.

A fennmaradt csőszházak építési idejét azért tudjuk pontosan, mert közülük kettőnek a homlokzatán ma is olvasható a készítés ideje, azaz 1872, illetve 1874.

Ezek a náddal fedett, téglalapra vályogból rakott épületek két helyiségesek, s tájolásukat tekintve valamennyi bejáratával a város felé tekint. Általuk egy korai, középkori magyar lakóház emléke őrződött meg. Ennek lényege az, hogy a pita, amely ajtóval ellátott zárt helyiség, az ősi eresz funkciójára emlékeztet, ahol helyet kapott az ülőpadkára rakott tűzhely, melynek füstje a kemence kéményébe távozik. De ott található az agyagpadlózat közepén, földbe mélyítve egyik legősibb tűzhelyformánk, a szabadtűz fészke, melyen generációkon át az ide betérő idősebb emberek sütögették jóízű beszélgetések közepette szalonnájukat. Ez a helyiség tehát a közösségi élet színtere is volt. A csősznek itt kellett tárolnia a szőlőben járók számára favederben a friss ivóvizet, melyet az épülethez tartozó kútból mertek.

Ennek a helyiségnek, melynek tehát pitar volt a neve, nem volt mennyezete, ez is ősi építészeti hagyatékunkra utal, itt a füst a közös szalonnasütések alkalmával szabadon távozott, s feketére kormozta a gerendákat, a nádazatot, s végül a vértelklyukakon távozott. Ez a jelenség is ősi, még kémény nélküli magyar lakóházaink emlékét őrzi.

A másik helyiség, amely a ház nevet viselte, kulccsal zárható, a csőszök szálláshelyéül szolgáló szobácska. Itt egy búboskemence, gyékény ágy és asztal székekkel szolgált a csősz számára, akii mindig másodmagával, családtagok nélkül lakhatott a termésidőszak alatt ebben az épületben.

Az épületeket a végső pusztulástól 1989-90-ben sikerült megmenteni. A szakmai felújítási munkálatokat Buczkó József néprajzkutató vezette, melynek eredményeként valamennyi visszanyerte eredeti állapotát, hiteles berendezéssel. Ezóta többször átestek már kisebb-nagyobb renováláson, ám változatlanul szolgálják a csőszök időnként ott tartózkodását, akik egyben ügyelnek is állagukra.

Valamennyi helyi védelem alatt áll, s közülük három országos műemléki védeltséget is élvez, melyről a homlokzatukon elhelyezett táblák tájékoztatnak.

Indoklás az értéktárba történő felvétel mellett:

A hajdúnánási szőlőskertek csőszházai egyedülálló építészeti örökséget jelentenek a magyar népi építészeti kultúrában. Alaprajzukkal egy ősi magyar, közelebbről középkori, török hódoltság idejére magyar paraszti lakóház emléke őrződött meg bennük.

Létük a hajdútelepítés kezdeti időszakának nánási háztípusára emlékeztet. Ezekhez hasonlóknak lakhattak eleink is a város belterületén, ahol csak lakóházak álltak.

Megőrzésük éppen a fentiek miatt múlhatatlan kötelességünk. Felvételüket a Helyi Értéktárba éppen ezért tartjuk fontosnak.

6. A nemzeti értékkel kapcsolatos információt megjelenítő források listája (bibliográfia, honlapok, multimédiás források):

Barcsa János

1900 Hajdúnánás város és a hajdúk történelme. Hnánás

Buczko József

1990 Adatok a hajdúnánási méhészkedéshez. Múzeumi Kurír, 60. sz. 8-12.

1992 A hajdúnánási szőlőskertek népi építkezése. Nánási Füzetek 11. Hnánás

Dankó Imre

1964 Házformák Hajdúnánáson. Ethnográfia 58.-94.

Dám László

1983 A hajdú-bihari szőlőskertek népi építkezése. In.: Hajdú.- Bihar megye népi építkezése. Db.

7. A nemzeti érték hivatalos weboldalának címe:

III.

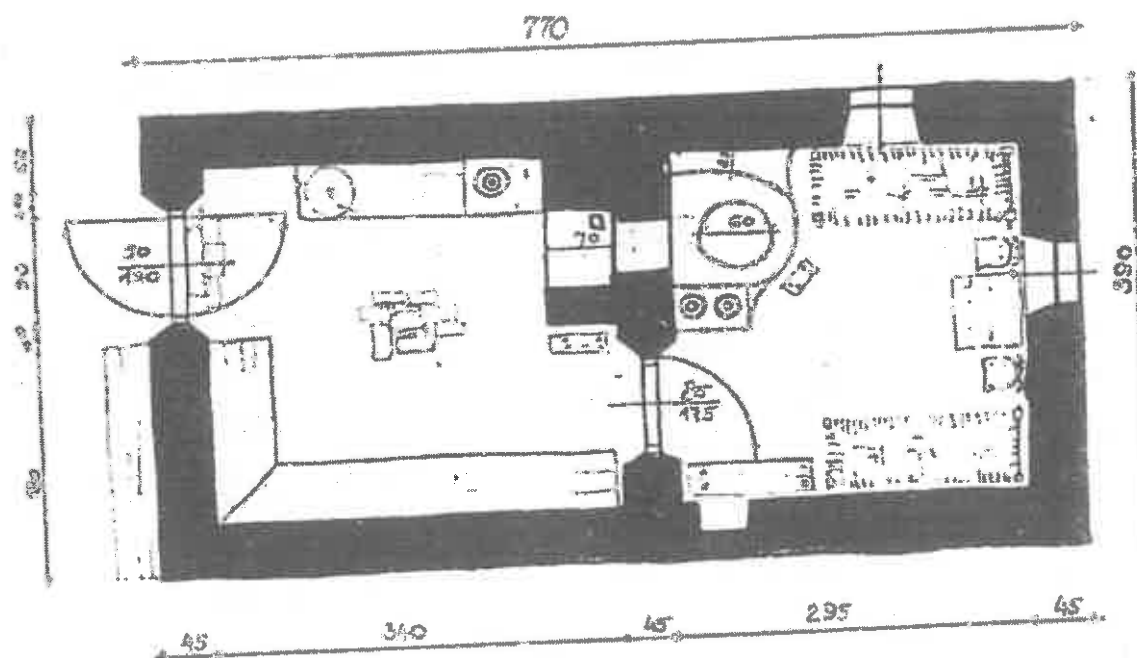
MELLÉKLETEK

1. Az értéktárba felvételre javasolt nemzeti érték fényképe vagy audiovizuális-dokumentációja:

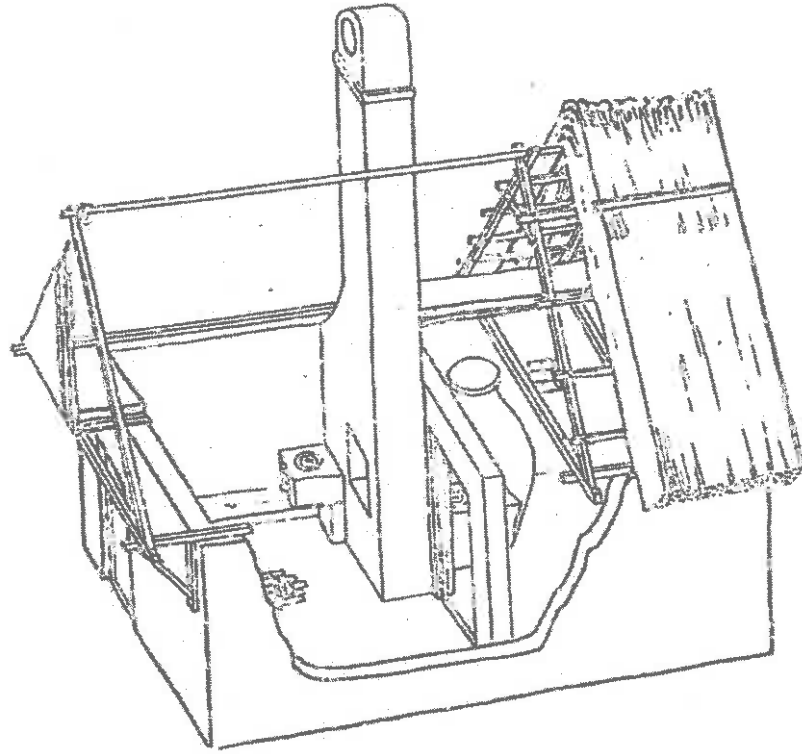








45. kép. Csőszkunyhó alaprajza (mindegyik azonos)



41. kép. Csőszkunyhó távlati metszetrajza

2. *A Htv. 1. § (1) bekezdés j) pontjának való megfelelést valószínűsítő dokumentumok, támogató és ajánló levelek:*

3. *A javaslathoz csatolt saját készítésű fényképek és filmek felhasználására vonatkozó hozzájáruló nyilatkozat:*